

SOPORTES ANTIVIBRATORIOS TSR 100X

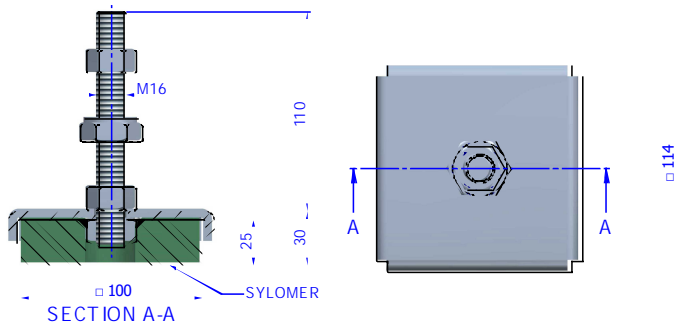


Los soportes antivibratorios de AMC-MECANOCAUCHO tipo TSR, incorporan el material antivibratorio SYLOMER de espuma microcelular.

Estos soportes se pueden llegar a fijar mecánicamente gracias a la rosca interna que incorpora la parte metálica, la cual está tratada con un baño antioxidante que cumple la normativa RoHS. Existen 6 elementos diferentes para un gran rango de cargas.



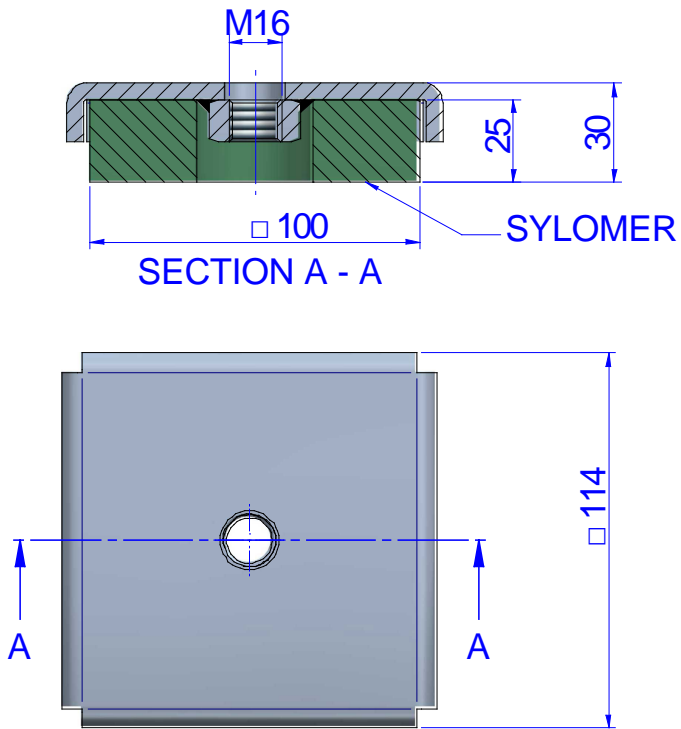
PLANOS



DIMENSIONES

Tipo	CARGA kg MIN	CARGA kg MAX	FREC. Hz. Carga MIN	FREC. Hz. Carga MAX	Peso (kg)	Código
TSR 100x100 SR_55 M16 + Kit Niv. M16x130	20	45	24.5	12.9	1,1	157071
TSR 100x100 SR_110 M16 + Kit Niv. M16x130	47	92	18.5	11	1,16	157072
TSR 100x100 SR_220 M16 + Kit Niv. M16x130	96	160	16.1	10.6	1,24	157073
TSR 100x100 SR_450 M16 + Kit Niv. M16x130	170	323	15.1	10.1	1,34	157074
TSR 100x100 SR_850 M16 + Kit Niv. M16x130	342	530	14.5	11.3	1,39	157075
TSR 100x100 SR_1200 M16 + Kit Niv. M16x130	561	641	11.5	10.3	1,42	157076

PLANOS

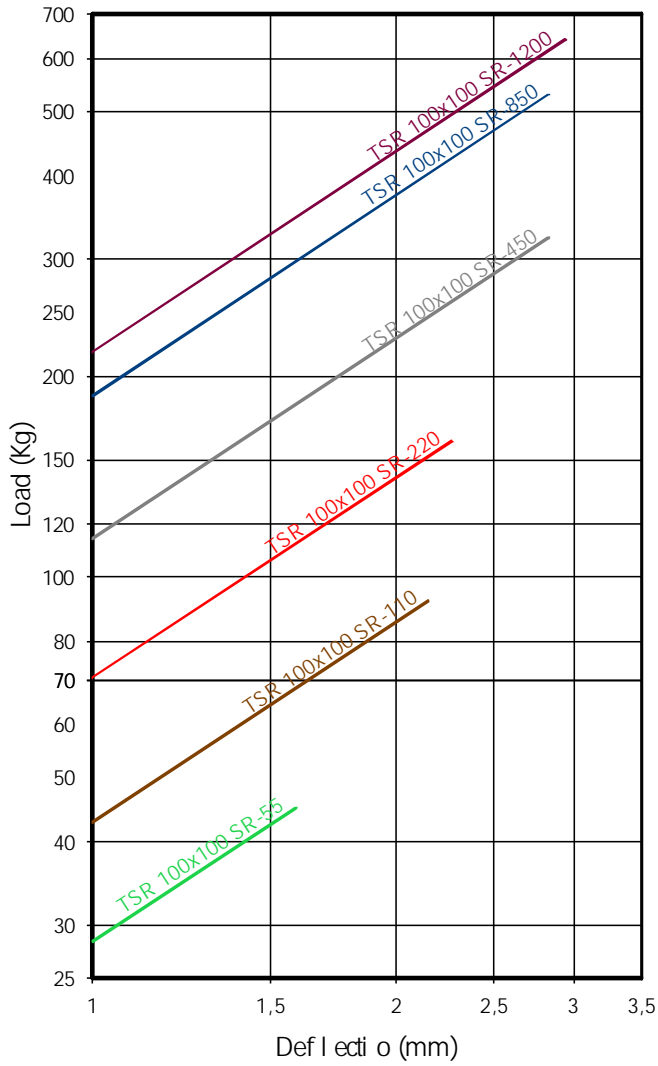


DIMENSIONES

Tipo	CARGA kg MIN	CARGA kg MAX	FREC. Hz. Carga MIN	FREC. Hz. Carga MAX	Código
TSR 100x100 SR55 M16	20	45	24.5	12.9	157083
TSR 100x100 SR110 M16	47	92	18.5	11	157084
TSR 100x100 SR220 M16	96	160	16.1	10.6	157085
TSR 100x100 SR450 M16	170	323	15.1	10.1	157086
TSR 100x100 SR850 M16	342	530	14.5	11.3	157087
TSR 100x100 SR1200 M16	561	641	11.5	10.3	157088

Propiedades elásticas

LOAD DEFLECTION CURVES
TSR 100x100 + SYLOMER®



NATURAL FREQUENCY CURVES
TSR 100x100 + SYLOMER®

