

SOPORTES ANTIVIBRATORIOS TSR

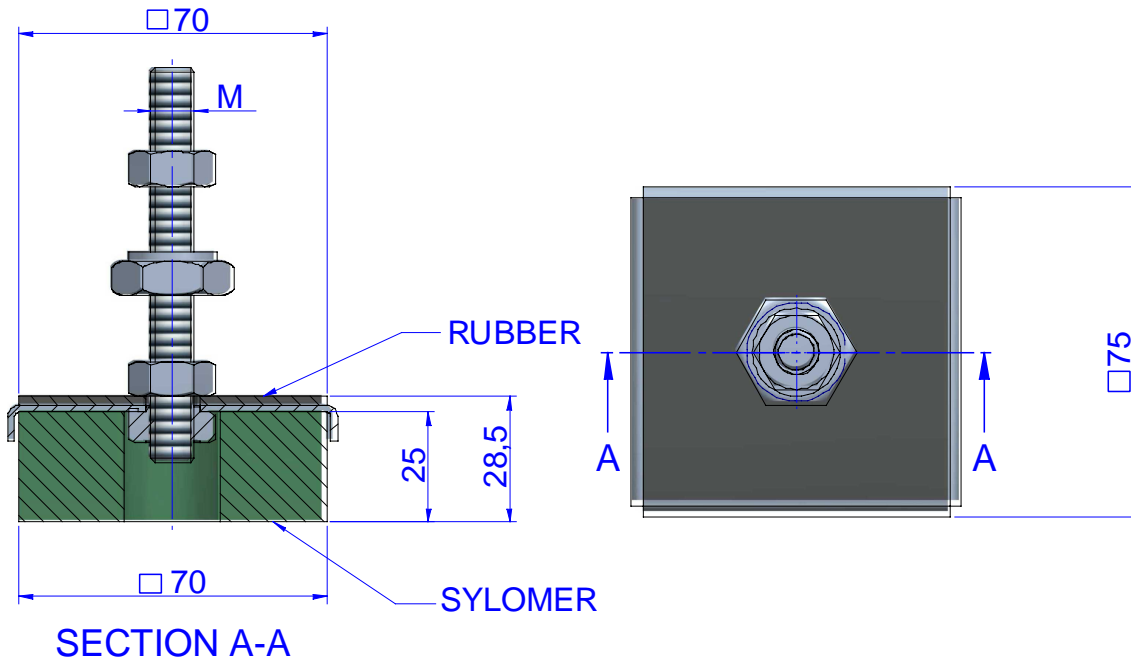
Los soportes antivibratorios de AMC-MECANOCAUCHO tipo TSR, incorporan el material antivibratorio SYLOMER de espuma microcelular.



Estos soportes se pueden llegar a fijar mecánicamente gracias a la rosca interna que incorpora la parte metálica, la cual está tratada con un baño antioxidante que cumple la normativa RoHS. Además, los soportes TSR disponen de una placa antideslizante de caucho neopreno pensado para cuando sea necesario una instalación únicamente del apoyo. Existen 6 elementos diferentes para un gran rango de cargas.



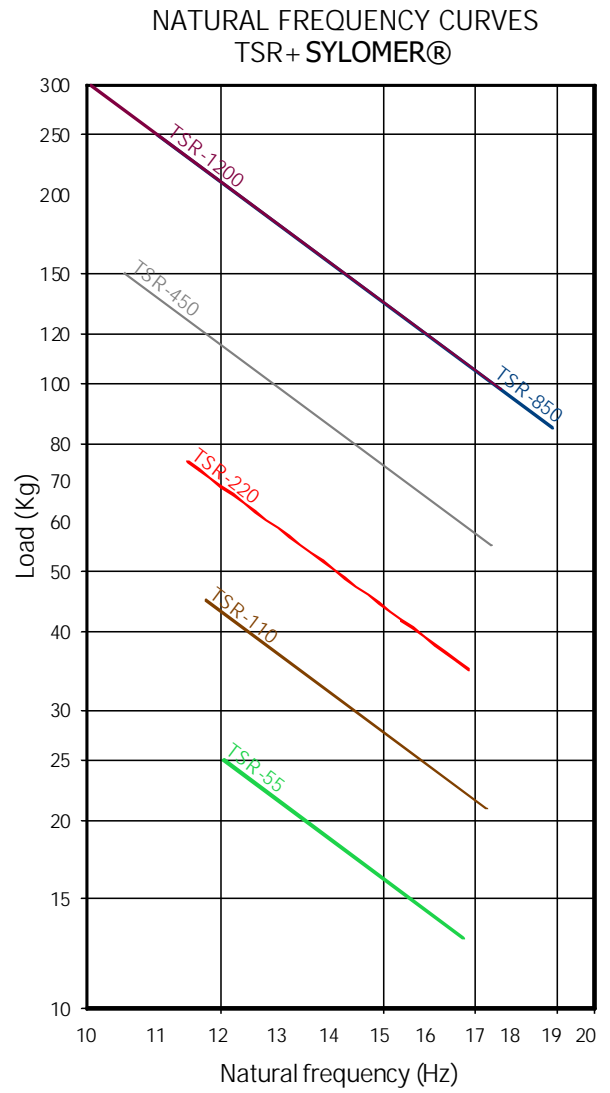
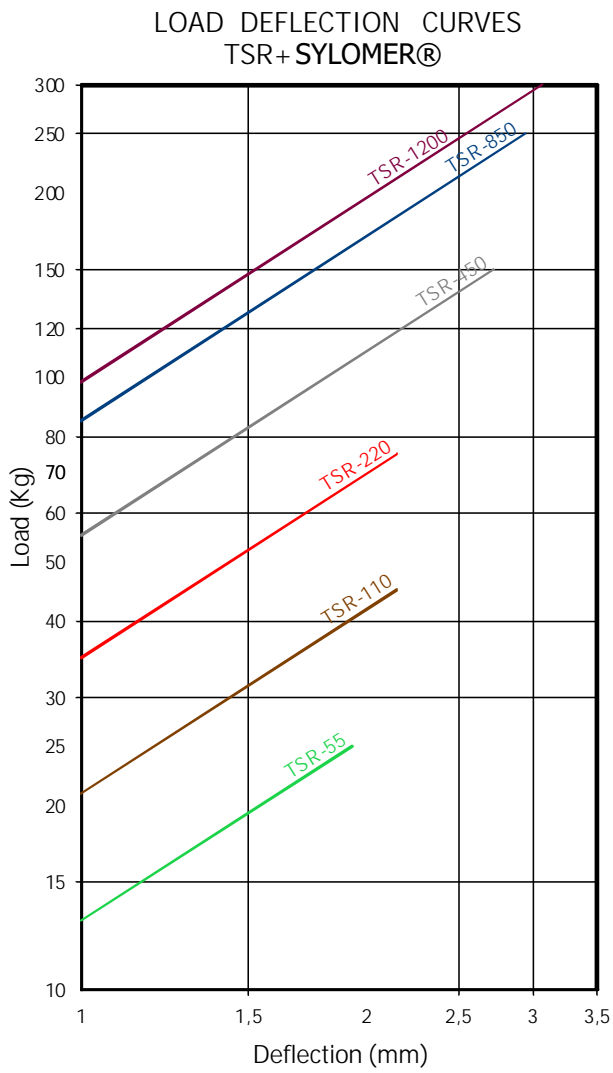
PLANOS



DIMENSIONES

Tipo	Flecha mm	CARGA kg MIN	CARGA kg MAX	FREC. Hz. Carga MIN	FREC. Hz. Carga MAX	K Dyn kN/mm	E Modulus N/mm ²	M	Peso (kg)	Código
TSR 55 + KIT NIV	1,6	10	25	23,8	11	0,16	0,87	M8	0,2	157101
								M10	0,253	157107
								M12	0,314	157113
TSR 110 + KIT NIV	2,1	25	45	17,4	11,1	0,23	1,25	M8	0,21	157102
								M10	0,258	157108
								M12	0,324	157114
TSR 220 + KIT NIV	2,1	45	75	16	11,1	0,38	2,03	M8	0,225	157103
								M10	0,273	157109
								M12	0,34	157115
TSR 450 + KIT NIV	2,7	75	150	15,5	10,4	0,67	3,58	M8	0,24	157104
								M10	0,287	157110
								M12	0,353	157116
TSR 850 + KIT NIV	2,9	150	250	14,2	11,1	1,28	6,9	M8	0,26	157105
								M10	0,31	157111
								M12	0,375	157117
TSR 1200 + KIT NIV	2,9	250	300	11	10	1,24	6,7	M8	0,275	157106
								M10	0,3	157112
								M12	0,366	157118

Propiedades elásticas



SOPORTES ANTIVIBRATORIOS TSR