

# SERIE DGV



## DIFUSOR CIRCULAR DE GEOMETRÍA VARIABLE

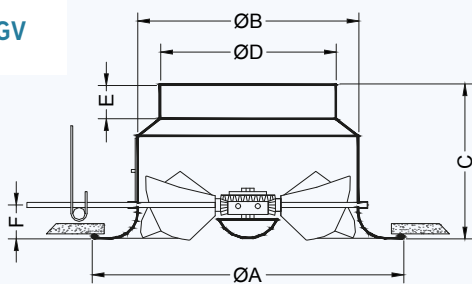
Modelo **DGV**. Difusor circular de geometría variable con aletas móviles de ajuste manual simultáneo.  
 Modelo **DGV-P**. Difusor circular de geometría variable con aletas móviles de ajuste manual simultáneo. Placa cuadrada.

Permite una apertura de 0° a 90°.  
 Construido en aluminio con aletas móviles en nylon. Provisto de chapa equalizadora.  
 Acabado estándar lacado blanco RAL 9010.

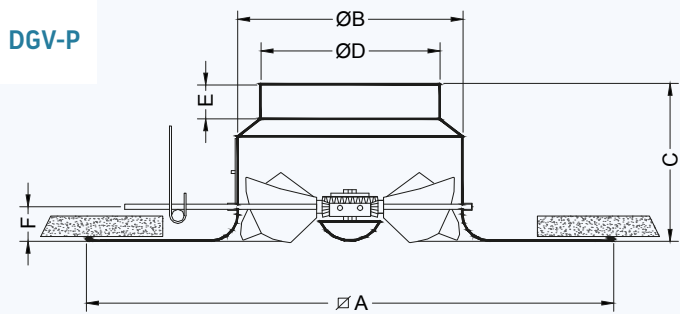
### Accionamiento:

- (MA) Manual
- (MS) Servomotor incorporado

DGV



DGV-P



	Ø D	Ø A	Ø B	C	E	F
<b>DGV 200</b>	198	350	248	180	40	50
<b>DGV 250</b>	248	400	298	205	40	55
<b>DGV 315</b>	313	500	398	230	40	65
<b>DGV 400</b>	398	615	465	270	60	65
<b>DGV 500</b>	498	780	565	320	60	85
<b>DGV 630</b>	628	935	665	390	80	125

	Ø D	Ø A	Ø B	C	E	F
<b>DGV-P 200</b>	198	596	248	180	40	50
<b>DGV-P 250</b>	248	596	298	205	40	55
<b>DGV-P 315</b>	313	596	398	230	40	65

# SERIE DGV

DGV-T



DIFUSORES GEOMETRÍA  
VARIABLE

## DIFUSOR CIRCULAR DE GEOMETRÍA VARIABLE TERMOSTÁTICO

Modelo **DGV-T**. Difusor de geometría variable con actuador termostático.

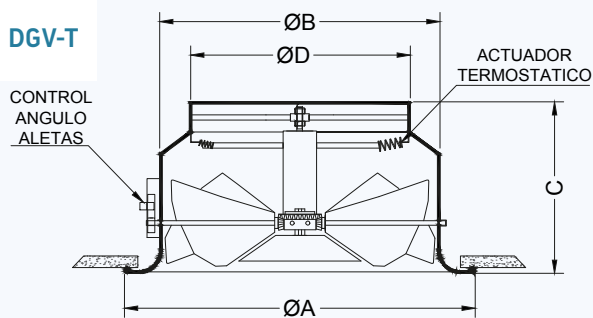
Modelo **DGV-TP**. Difusor de geometría variable con actuador termostático. Placa cuadrada.

El difusor DGV-T se caracteriza por la regulación automática de sus aletas mediante un actuador termostático, gracias al efecto térmico de memoria de la aleación formada por el Níquel-Titanio. La regulación del ángulo de deflexión es muy simple e intuitiva mediante paradas mecánicas asistidas por una escala de colores. El color de la escala graduada indica el ángulo de las aletas en las dos posiciones de acondicionamiento (calefacción-refrigeración), rojo para las condiciones de calefacción y azul para las condiciones de refrigeración. Cuando el aire impulsado es caliente (condición de calentamiento), el actuador moverá el flujo verticalmente. Por el contrario, cuando el aire impulsado es frío (condición de enfriamiento), el actuador moverá el flujo horizontalmente, siguiendo el ángulo de deflexión establecido previamente.

El difusor DGV-T no necesita ser preregulado previamente a su instalación. Altura de instalación recomendada entre 3,5 y 26 m. Su instalación puede realizarse en conducto, plenum o techo. El difusor funciona en un rango de temperatura entre 15 °C y 40 °C.

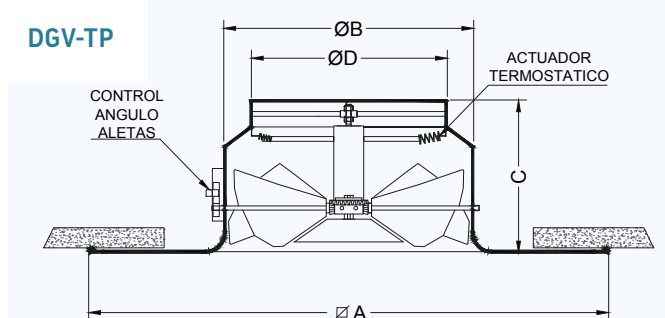
Construido en aluminio con aletas móviles en acero.  
Acabado estándar lacado blanco RAL 9010.

### DGV-T



	Ø D	Ø A	Ø B	C
<b>DGV-T 200</b>	198	350	248	180
<b>DGV-T 250</b>	248	400	298	205
<b>DGV-T 315</b>	313	500	398	230
<b>DGV-T 400</b>	398	615	465	270
<b>DGV-T 500</b>	498	780	565	320
<b>DGV-T 630</b>	628	935	665	390

### DGV-TP



	Ø D	Ø A	Ø B	C
<b>DGV-TP 200</b>	198	596	248	180
<b>DGV-TP 250</b>	248	596	298	205
<b>DGV-TP 315</b>	313	596	398	230

# SERIES

DGV - DGV-T

Tabla de Selección

### Legenda:

Q = Caudal

Ak = Area efectiva del cuello del difusor en m<sup>2</sup>

Hm = Altura de montaje mínima - máxima recomienda en m.

B(min) = Distancia mínima recomendada entre difusores en m.

Vk = Velocidad efectiva en el cuello del difusor en m/s

X = Alcance en m. para velocidad final 0,25 m/s

Pt = Pérdida de carga en Pa

LwA = Potencia sonora en dB(A)

DGV		200	250	315	400	500	630
Q (m <sup>3</sup> /h) (l/s)	Ak	0.0305	0.0479	0.0765	0.1238	0.194	0.3088
	Hm	2,5 - 3,8	3,0 - 5,3	3,3 - 6	4,3 - 7,5	5,5 - 16	7,5 - 26
300 83,3	B(min)	2.4	1.6				
	X	1.7	1.3				
	Vk	2.7	1.7				
	Pt	13	5				
	LwA	35	24				
400 111,1	B(min)	3	2.2	2			
	X	2.3	1.8	1.1			
	Vk	3.6	2.3	1.5			
	Pt	22	9	4			
	LwA	44	32	22			
500 138,9	B(min)	3.8	2.8	2			
	X	2.9	2.2	1.4			
	Vk	4.6	2.9	1.8			
	Pt	34	13	5			
	LwA	51	39	24			
600 166,7	B(min)		3.4	2.4	2.8		
	X		2.7	1.7	1		
	Vk		3.5	2.2	1.3		
	Pt		20	7	4		
	LwA		44	29	22		
800 222,2	B(min)			3	2.8		
	X			2.2	1.3		
	Vk			2.9	1.8		
	Pt			14	5		
	LwA			38	25		
1000 277,8	B(min)			3.8	2.8	3.4	
	X			2.8	1.7	2.2	
	Vk			3.6	2.2	1.4	
	Pt			22	9	4	
	LwA			45	32	22	
2000 555,6	B(min)				5.4	4	4.2
	X				3.4	4.6	3.5
	Vk				4.5	2.9	1.8
	Pt				34	13	5
	LwA				53	40	24
3000 833,3	B(min)					6	4.4
	X					7	5.5
	Vk					4.3	2.7
	Pt					31	13
	LwA					52	35
4000 1111,1	B(min)						5.8
	X						7.5
	Vk						3.6
	Pt						22
	LwA						44
5000 1388,9	B(min)						7.2
	X						9.6
	Vk						4.5
	Pt						34
	LwA						51

\* Valores para cierre de suministro isotérmico sin efecto coanda.

\*\* Valores con ángulo de inclinación de aletas a 45°.

# SERIES

DGV - DGV-T

FORMATO DE PEDIDO

## DESCRIPCIÓN

Difusor circular de geometría variable, con aletas móviles de ajuste simultáneo, tipo DGV 200.  
Accionamiento manual.  
Acabado lacado blanco, RAL 9010.

### Formato de pedido:

DGV

200

BL

### Serie difusor geometría variable:

DGV  
DGV-P

### Accionamiento:

(MA) Manual (Estándar)  
(MS) Servomotor incorporado (Consultar)



## DESCRIPCIÓN

Difusor circular de geometría variable, con actuador termostático, tipo DGV-T 200.  
Acabado lacado blanco, RAL 9010.

### Formato de pedido:

DGV-T

200

BL

### Serie difusor geometría variable:

DGV-T  
DGV-TP

